


**MareCon**

Marecon d.o.o.  
J.P. Kamova 15  
51000 Rijeka  
tel/fax: +385/51/218336  
e-mail: marecon@ri.t-com.hr  
www.marecon.hr

BROJ PROJEKTA: 8G/17-1

INVESTITOR:  **ŽUPANIJSKA LUČKA UPRAVA CRES**  
51557 CRES  
Cons 11/II

GRAĐEVINA: ZAPADNI DIO LUKE CRES

MJESTO GRADNJE: GRAD CRES

NAZIV PROJEKTA:

## REKONSTRUKCIJA I DOGRADNJA ZAPADNOG DIJELA LUKE CRES

### IZVEDBENI GRAĐEVINSKI PROJEKT HIDRO INSTALACIJA - GAT

GLAVNI PROJEKTANT: mr.sc. Dinko Hrešić, dipl.ing.građ.

HRVATSKA KOMORA INŽENJERA GRAĐEVINARSTVA  
**mr.sc. Dinko Hrešić**  
dipl. ing. građ.  
Ovlašteni inženjer građevinarstva

G 3203

PROJEKTANT: mr.sc. Dinko Hrešić, dipl.ing.građ.

HRVATSKA KOMORA INŽENJERA GRAĐEVINARSTVA  
**mr.sc. Dinko Hrešić**  
dipl. ing. građ.  
Ovlašteni inženjer građevinarstva

G 3203

Rijeka, listopad 2021.

DIREKTOR:



**MareCON**  
d.o.o. RIJEKA

mr.sc. Dinko Hrešić, dipl.ing.građ.

## 1. SADRŽAJ

	Broj stranica
1. Sadržaj	1
2. Isprave	
2.1. Registracija društva	3
2.2. Rješenje o upisu projektanta u imenik ovlaštenih inženjera	2
2.3. Imenovanje projektanta	1
3. Tehnički opis	3
4. Troškovnik radova	14
5. Nacrti	
1. Situacija novoplaniranog stanja instalacija vode, kanalizacije i hidranta	1 : 500
2. Poprečni presjeci propusnog dijela gata - hidroinstalacije	1 : 50
3. Detalj vodomjernog okna gata	1 : 25
4. Shema opskrbnog voda	
5. Shema hidrantskog voda	
6. Shema čvorova 1 i 2 hidrantskog voda	
7. Shema čvorova 3 i 4 hidrantskog voda	
8. Shema čvorova 5 i 6 hidrantskog voda	

Projektant:

HRVATSKA KOMORA INŽENJERA GRAĐEVINARSTVA  
**mr.sc. Dinko Hrešić**  
dipl. ing. građ.  
Ovlašteni inženjer građevinarstva



mr.sc. Dinko Hrešić, dipl.ing.građ.

**Nadležni sud**

Trgovački sud u Rijeci

**MBS**

040045478

**OIB**

40702527736

**EUID**

HRSR.040045478

**Status**

Bez postupka

**Tvrtka**

MARECON društvo s ograničenom odgovornošću za konzalting, inženjering i trgovinu  
MARECON d. o. o.

**Sjedište/adresa**

Rijeka (Grad Rijeka)  
Janka Polića Kamova 15

**Adresa elektroničke pošte**

marecondoo@inet.hr

**Temeljni kapital**

20.500,00 kuna

**Pravni oblik**

društvo s ograničenom odgovornošću

**Predmet poslovanja**

45 Građevinarstvo

51 Trgovina na veliko i posredovanje u trgovini, osim trgovine motornim vozilima i motociklima

- \* Projektiranje građevina (izrada arhitektonskih, građevinskih, instalacijskih, tehnoloških i drugih vrsta projekata)
- \* Stručni nadzor nad građenjem
- \* Inženjering, projektni menadžment i tehničke djelatnosti
- \* Zastupanje stranih osoba u zemlji
- \* Ustupanje investicijskih radova stranoj osobi u zemlji
- \* Izrada ekspertiza, revizije projektne dokumentacije
- \* Izrada studija izvodljivosti i opravdanosti
- \* Hidraulička istraživanja u morskoj sredini, mjerenje valova, morskih sturja i dr.
- \* Upravljanje stambenim zgradama
- \* računalne i srodne djelatnosti
- \* kupnja i prodaja robe
- \* pružanje usluga u trgovini
- \* obavljanje trgovačkog posredovanja na domaćem i inozemnom tržištu
- \* zastupanje inozemnih tvrtki u plasmanu njihovih proizvoda i usluga na domaćem i inozemnom tržištu
- \* usluge informacijskog društva
- \* istraživanje tržišta i ispitivanje javnog mnijenja
- \* promidžba (reklama i propaganda)
- \* savjetovanje u vezi s poslovanjem i upravljanjem
- \* poslovanje nekretninama
- \* poslovi upravljanja nekretninom i održavanje nekretnina
- \* posredovanje u prometu nekretnina
- \* obavljanje djelatnosti upravljanja projektom gradnje

- \* uklanjanje građevina i pripremni radovi na gradilištu
- \* inženjerstvo i s njim povezano tehničko savjetovanje
- \* djelatnost prostornog uređenja i gradnje
- \* djelatnost projektiranja i/ili stručnog nadzora građenja
- \* djelatnost tehničkog ispitivanja i analize
- \* projektantski nadzor
- \* izrada nostrifikacije projektne dokumentacije
- \* izrada vjetrovalnih studija
- \* izrada maritimnih studija
- \* izrada geotehničkih izvješća
- \* geološke i geotehničke istražne djelatnosti
- \* usluge geotehničkih projektiranja
- \* usluge ispitivanja i prethodnih istraživanja postojećih stanja ispod vode ili mora (ronilačke kontrole)
- \* izvođenje građevinskih radova u vodi u obalnom i priobalnom pojasu, izvođenje podvodnih radova uz korištenje mehanizacije i radnika specijaliziranih za rad na vodi i u vodi
- \* pružanje usluga kojima je rezultat iskaz određenih podataka o prostoru koji se temelje na službenim evidencijama o prostoru i nekretninama
- \* obavljanje ispitivanja i prethodnih istraživanja u građevinarstvu
- \* usluge vještačenja građevinskih iskopa
- \* obavljanje specijaliziranih građevinskih djelatnosti koje se obavljaju na različitim vrstama građevina, a zahtijevaju specijalno izvođenje i opremu
- \* izrada pregleda, snimka postojećeg stanja i projektiranje sanacije, rekonstrukcije ili izgradnje objekata kulturnog dobra
- \* izrada projekata prometne infrastrukture
- \* procjena vrijednosti nekretnina
- \* procjena vrijednosti pokretnina
- \* iznajmljivanje strojeva i opreme za izgradnju ili rušenje, sa ili bez rukovatelja
- \* prijevoz osoba i tereta za vlastite potrebe
- \* djelatnost izrade poslovnih planova i analiza, investicijskih projekata, studija ekonomske opravdanosti, studija i vođenja poslovnih poduhvata
- \* savjetovanje u području poslovne komunikacije

## Osnivači/članovi društva

Dražen Hrešić, OIB: 87498575073 [\(Prikaži vezane subjekte\)](#)  
Rijeka, Janka Polića Kamova 15  
- član društva

Dinko Hrešić, OIB: 89436469850 [\(Prikaži vezane subjekte\)](#)  
Rijeka, Kvarnerska 2D  
- član društva

## Osobe ovlaštene za zastupanje

Dinko Hrešić, OIB: 89436469850 [\(Prikaži vezane subjekte\)](#)  
Rijeka, Kvarnerska 2D  
- član uprave  
- zastupa pojedinačno i samostalno, temeljem odluke od 10. prosinca 2013. godine

Dražen Hrešić, OIB: 87498575073 [\(Prikaži vezane subjekte\)](#)  
Rijeka, Janka Polića Kamova 15  
- prokurist  
- zastupa društvo sukladno odredbama čl.47. i 48. Zakona o trgovačkim društvima, temeljem odluke od 06. veljače 2014. godine

## Pravni odnosi

### Osnivački akt:

Ugovor o osnivanju zaključen dana 25. listopada 1994. godine i usklađen sa Zakonom o trgovačkim društvima dana 20. prosinca 1995. godine.

Odlukom članova društva od 26. veljače 1999. godine izmijenjen je Društveni ugovor u odredbama koje se odnose na predmet poslovanja - djelatnosti.

Odlukom članova društva od 06. veljače 2014. godine izmijenjen je Društveni ugovor i to čl.9. (uprava društva i prokura). Potpuni tekst Ugovora dostavljen je u zbirku isprava.

Odlukom članova društva od 19. kolovoza 2019. izmijenjene su odredbe Društvenog ugovora u čl. 1. (uvodne odredbe), čl. 2. (tvrta i sjedište), čl. 4. (predmet poslovanja), čl. 5. (temeljni kapital i poslovni udjeli) te čl. 14. (završne odredbe). Potpuni tekst

Ugovora dostavljen je u zbirku isprava.

### **Ostali podaci**

Društvo upisano u registarskom ulošku broj 1-22357-00 Trgovačkog suda u Rijeci.

### **Financijska izvješća**

Datum predaje	Godina	Obračunsko razdoblje	Vrsta izvještaja
27.04.2021	2020	01.01.2020 - 31.12.2020	GFI-POD izvještaj



## REPUBLIKA HRVATSKA

HRVATSKA KOMORA ARHITEKATA  
I INŽENJERA U GRADITELJSTVU

Klasa: UP/I-360-01/02-01/ 3203  
Urbroj: 314-01-02-1  
Zagreb, 30. rujna 2002.

Na temelju članka 24. i članka 26. stavka 2. Zakona o Hrvatskoj komori arhitekata i inženjera u graditeljstvu ("Narodne novine", br. 47/98), Statuta Hrvatske komore arhitekata i inženjera u graditeljstvu ("Narodne novine", br. 40/99 i 112/99) i Pravilnika o upisima u strukovne razrede Hrvatske komore arhitekata i inženjera u graditeljstvu, a na temelju Odluke Odbora za upis u Imenik ovlaštenih inženjera građevinarstva od 24.09.2002. godine, koji je rješavao po Zahtjevu za upis koji je podnio HREŠIĆ DINKO, dipl.ing.građ., RIJEKA, J.P. KAMOVA 15, predsjednik Hrvatske komore arhitekata i inženjera u graditeljstvu donosi

### RJEŠENJE

1. U Imenik ovlaštenih inženjera građevinarstva upisuje se **HREŠIĆ DINKO**, (JMBG 0104974360004), dipl.ing.građ., RIJEKA, pod rednim brojem **3203**, s danom upisa **24.09.2002.** godine.
2. Upisom u Imenik ovlaštenih inženjera građevinarstva, HREŠIĆ DINKO, dipl.ing.građ., stječe pravo na uporabu strukovnog naziva "**ovlašteni inženjer građevinarstva**" i pravo na obavljanje poslova temeljem članka 25. Zakona o Hrvatskoj komori arhitekata i inženjera u graditeljstvu, a u svezi s člankom 4. stavkom 1. Statuta Hrvatske komore arhitekata i inženjera u graditeljstvu, te ostala prava i dužnosti sukladno posebnim propisima.
3. Ovlašteni inženjer građevinarstva stječe pravo na "**inženjersku iskaznicu**" i "**pečat**".
4. Ovlašteni inženjer građevinarstva poslove iz točke 2. ovoga rješenja dužan je obavljati stvarno i stalno.
5. Ovlašteni inženjer građevinarstva dužan je plaćati Hrvatskoj komori arhitekata i inženjera u graditeljstvu članarinu i ostala davanja koja utvrde tijela Komore i Razreda.

## Obrazloženje

HREŠIĆ DINKO, dipl.ing.građ., podnio je Zahtjev za upis u Imenik ovlaštenih inženjera građevinarstva.

Odbor za upise razreda inženjera građevinarstva proveo je na sjednici održanoj 24.09.2002. godine postupak u povodu dostavljenog Zahtjeva, te je temeljem članka 24. stavka 2. i članka 26. stavka 2. Zakona o Hrvatskoj komori arhitekata i inženjera u graditeljstvu ("Narodne novine", br. 47/98), a u svezi s člankom 5. stavkom 4. i člankom 20. Statuta Hrvatske komore arhitekata i inženjera u graditeljstvu ("Narodne novine", br. 40/99 i 112/99), donio Odluku o upisu imenovanog u Imenik ovlaštenih inženjera građevinarstva. Predmetna Odluka dostavljena je stručnoj službi Komore na dovršetak postupka i na potpis predsjedniku Komore.

Ovlašteni inženjer građevinarstva može obavljati poslove projektiranja i/ili stručnog nadzora u samostalnom uredu ili u projektantskom društvu, odnosno u drugoj pravnoj osobi registriranoj za poslove projektiranja i/ili stručnog nadzora.

Ovlašteni inženjer građevinarstva dužan je poslove projektiranja i/ili stručnog nadzora obavljati stvarno i stalno sukladno članku 25. stavku 2. Zakona o gradnji ("Narodne novine", br. 52/99).

Upisom u Imenik ovlaštenih inženjera građevinarstva imenovani je stekao pravo na "pečat" i "inženjersku iskaznicu" koje mu izdaje Hrvatska komora arhitekata i inženjera u graditeljstvu.

Na temelju članka 141. stavka 1. točke 1. Zakona o općem upravnom postupku ("Narodne novine", br. 53/91), predmet je riješen po skraćenom postupku.

### Pouka o pravnom lijeku

Protiv ovog Rješenja žalba nije dopuštena, ali se može pokrenuti upravni spor podnošenjem tužbe Upravnom sudu Republike Hrvatske, u roku od 30 dana od primitka ovog Rješenja.



PREDSJEDNIK KOMORE

DZSC Bernard Franković, dipl.ing.stroj.

Dostaviti:

1. DINKO HREŠIĆ, 51000 RIJEKA, J.P. KAMOVA 15
2. U Zbirku isprava Komore
3. Pismohrana Komore

# **MareCon**

Marecon d.o.o.  
J.P. Kamova 15  
51000 Rijeka  
tel: +385/51/218336  
e-mail: marecon@ri.t-com.hr  
www.marecon.hr

Temeljem članka 130. Zakona o gradnji (Narodne novine br. 153/13, 20/17, 39/19, 125/19) društvo **"MareCon" d.o.o. Rijeka** donosi:

## **RJEŠENJE O IMENOVANJU PROJEKTANTA**

BROJ G8/17-1

kojim se imenuje

**mr.sc. Dinko Hrešić, dipl.ing.građ,**

PROJEKTANTOM

za izvedbeni građevinski projekt hidro instalacija - gat

## **REKONSTRUKCIJA I DOGRADNJA ZAPADNOG DIJELA LUKE CRES**

BROJ PROJEKTA: 8G/17-1

INVESTITOR: **ŽUPANIJSKA LUČKA UPRAVA CRES**  
Cons 11/II  
51557 CRES

Imenovani djelatnik je upisan u Imenik ovlaštenih inženjera, Hrvatske komore inženjera građevinarstva pod rednim brojem G 3203 s danom upisa 24. rujna 2002. godine.

Rijeka, listopad 2021.

DIREKTOR:

**MareCon**  
d.o.o. RIJEKA

mr.sc. Dinko Hrešić



## TEHNIČKI OPIS

### 1. UVOD

U sklopu glavnog projekta „Rekonstrukcija i dogradnja zapadnog dijela luke Cres“, mapa A – građevinski projekt pomorskih građevina, broj projekta 20G/09 od lipnja 2010. godine projektno su obrađene novoplanirane hidro instalacije (instalacija vode, kanalizacija i hidranti).

U kolovozu 2021. godine dovršena je izgradnja te ishođena uporabna dozvola za nezavisne cjeline luke lukobran i obalni zid, te je preostala izgradnja treće nezavisne cjeline luke: gata. Ovom nedavno dovršenom rekonstrukcijom luke izvedena je obala razvijene dužine oko 248 m te lukobran razvijene dužine oko 186 m. Gat kojeg još investitor, Županijska lučka uprava Cres, planira izvesti je razvijene dužine 107,15 m s vanjske strane, odnosno 105,69 m s unutarnje.

Ovim elaboratom razrađuje se na izvedbeni nivo projekt hidro instalacija gata te se u odnosu na glavni projekt rješenje dopunjuje postavljanjem 3 nadzemna hidranta u zoni gata.

### 2. INSTALACIJA VODOVODA, KANALIZACIJE I HIDRANTA

#### Uvod

U gradu Cresu postoji izveden javni sustav vodoopskrbe i odvodnje. U trupu obalnog puta Lungo mare Sv.Mikule položen je javni vodovod izrađen iz lijevano-željeznih cijevi dn 150 mm.

#### Hidrantski vod

Predmet ovog dijela dokumentacije je vanjski hidrantski cjevovod gata. Nakon priključnog mjesta na postojećem javnom vodovodu iz lijevano-željezne cijevi DN 150 mm izvesti će se vodomjerno okno s jednim vodomjerom (za vanjsku hidrantsku mrežu).

Hidrantski vod predviđen je iz dva dijela, kopneni dio iz ductil cijevi DN 100 mm, L= 6,0 m i dio koji se vodi po gatu iz PEHD DN 90 mm, L=88 m.

Na kopnenom dijelu predviđen je jedan nadzemni hidrant NH-1. Na tom dijelu predviđen je hidrantski ormarić za nadzemni hidrant u kojem je predviđeno smjestiti dva komada mlaznica Ø12 mm, četiri komada cijevi dužine 20 m te hidrantski nastavak sa ključem.

Na gatu su predviđen hidrantski ormarić HO-1, HO-2 sa hidrantskim priključkom 2xC, dvije mlaznice Ø12 mm i dvije cijevi 15 m.

Za izvedbu kopnenog dijela gata vanjske hidrantske mreže upotrijebit će se cijevi od nodularnog lijeva (DUKTIL lijevano-željezo) sukladno standardu EN 545. Unutrašnja zaštita je od cementne obloge za pitku vodu prema DIN EN 545 dio 4.4.3. Vanjska zaštita izvedena je od cink-aluminija (400 g/m<sup>2</sup>) i zaštitnog sloja od epoxy premaza u plavom tonu sukladno DIN EN 545. Cijevi se proizvode s naglavkom i spajaju TYTON spojem prema DIN 28603, uključujući Tyton brtvu od EPDM-a, za radni pritisak do max. 40 bara. Jediničnom cijenom obuhvaćen je i sav potrebni spojni i brtveni materijal što uključuje nabavu i dopremu brtve kao i mast za podmazivanje, te potreban alat za montažu. Predviđene cijevi su dužine l = 6,00 m.

Priključne dimenzije priрубničkih spojeva treba predvidjeti prema standardu EN 1092-1 za čelične priрубnice, odnosno EN 1092-2 za lijevano-željezne priрубnice.

Horizontalni i vertikalni lomovi cjevovoda moraju biti osigurani betonskim blokovima dimenzija prema proračunu. Prije pristupa tlačnoj probi potrebno je cjevovod osigurati na svim lomovima i zatrpati jalovinom s time da spojevi cijevi ostanu slobodni. Tlačna proba provodi se za cijelu dionicu na pritisak od 15 bara.

Prije početka korištenja cjevovoda potrebno je izvršiti dezinfekciju i ispiranje cjevovoda. Dezinfekcija cjevovoda obavlja se tako da se u vodu doda  $0,35 \text{ l/m}^3$  klorne lužine. Tako otopina zadržava se u cjevovodu 24 sata nakon čega se cjevovod ispire trostrukom količinom pitke vode. Bakteriološko ispitivanje obavlja se dva dana nakon ispiranja. Upotreba cjevovoda za vodoopskrbu dozvoljava se nakon dobivanja atesta o bakteriološkoj-kemijskoj ispravnosti vode za piće. U korijenu gata cijevi se polažu na betonsku posteljicu i zatrpavaju pijeskom 30 cm iznad tjemena a zatim kamenim materijalom kao i korijen gata.

Cjevovod položen po gatu izvest će se iz PEHD cijevi PE100 NP16bara, S8/SDR17,  $d=90\text{mm}$ ,  $s=8,2\text{mm}$ ,  $P=16$  bara. Predviđene cijevi su dužine (palice)  $L=12,00\text{m}$  prema HRN EN 12201-2 S8/SDR17. Cijevi se spajaju elektrofuzijskim polietilenskim spojnica.

Na a.b. rasponskim nosačima lukobrana cijevi se polažu na a.b. konstrukciju.

Nakon uspješno izvedene tlačne probe izvodi se a.b. ploča lukobrana.

### Opskrbni cjevovod

Predmet ovog dijela dokumentacije je opskrbni cjevovod za opskrbu brodica pitkom vodom.

Ispred svakog opskrbnog ormarića predviđeno je vodomjerno okno za mjerenje potrošnje vode.

Za mogućnost eventualne revizije ili zamjene, glavni ogranci opskrbnog cjevovoda iz PEHD cijevi položiti će se (uvlačiti) u zaštitnu PVC cijev DN110mm. Cijevi su položene do vodomjernih - zasunskih okana (u oknima se prekida) kroz koje se provlači osnovna cijev.

Ogranak  $V_{2.1}$  profila dn 40/32/25/20mm, dužine 126 m na kojem je predviđeno 6 komada opskrbnih ormarića sa po dvije slavine za priključak vode.

Na cjevovodu je predviđeno zasunsko okno, na spoju ogranka  $V_2$  i  $V_{2.1}$ .

Ispred ormarića za opskrbu vodom predviđeno je vodomjerno okno dim 40x40 cm za smještaj ventila za mogućnost održavanja ormarića na koji se ugrađuje poklopac izrađen od kamena u nehrđajućem okviru u svemu prema uređenju partera.

U vodomjernom oknu predviđena su dva nezavisna vodomjera sa po dva ventila DN 15mm (za svaku slavinu).

Cijevi opskrbnog cjevovoda iz PEHD spajaju se pomoću PEHD spojnica i fazonskih komada.

Ormarići moraju imati dvije slavine sa nastavkom za gumeno crijevo.

## 3. HIDRAULIČKI PRORAČUN

### Hidrantski vod

Prema podacima dobivenim od komunalnog poduzeća pritisak na mjestu priključka na vodovodnoj mreži iznosi  $p=5,8-6,0$  bara.

Uz istovremeni rad dva susjedna hidranta ( $2 \times 5 \text{ l/sec}$  i minimalnog tlaka  $p=2,5$  bara) odabrani cjevovod dn 100 mm zadovoljava.

Mjerodavna požarna količina:  $2 \times 5 \text{ l/s}$ : 10 l/s

Promjer cjevovoda DN 100 mm

Dionica PH3 - PH2:

DN 100 mm  $L_1=61,5\text{m}$ ,  $q=5 \text{ l/s}$  →  $I=4,7 \text{ ‰}$  →  $Dh_1=0,29 \text{ m}$

Dionica PH2 – priključno mjesto

DN 100 mm  $L_2=75,3 \text{ m}$ ,  $q=10 \text{ l/s}$  →  $I=18,5 \text{ ‰}$  →  $Dh_2=1,39 \text{ m}$

Minimalni potrebni tlak na priključnom mjestu:

$P=Dh_1 + Dh_2 + 25\text{m}=0,29+1,39+25=26,68 \text{ m}$

$P=3,0$  bara zadovoljava – na mjestu priključka  $p=5,8$  bara

## Opskrbni cjevovod

Opskrbni cjevovod izvest će se iz PEHD cijev. Proračun je izveden prema shemi u nacrtnoj dokumentaciji.

Dimenzioniranje završnog dijela kod vodomjernog okna:

Ogranak V <sub>1</sub>	br. ormarića	10 x 2 slavine	= 20 J.O.
	pilo		= 2 J.O.
Ogranak V <sub>2</sub>	br. ormarića	(5+3) x 2 slavine	= 16 J.O.
Ogranak V <sub>2,1</sub>	br. ormarića	6 x 2 slavine	= 12 J.O.
UKUPNO:			50 J.O.

Odabran profil dn 50 mm.

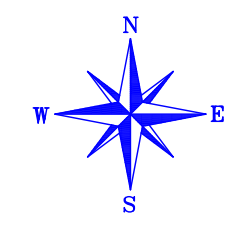
Projektant:

HRVATSKA KOMORA INŽENJERA GRADEVINARSTVA  
mr.sc. Dinko Hrešić  
dipl. ing. građ.  
Ovlašteni inženjer građevinarstva  
G 3203

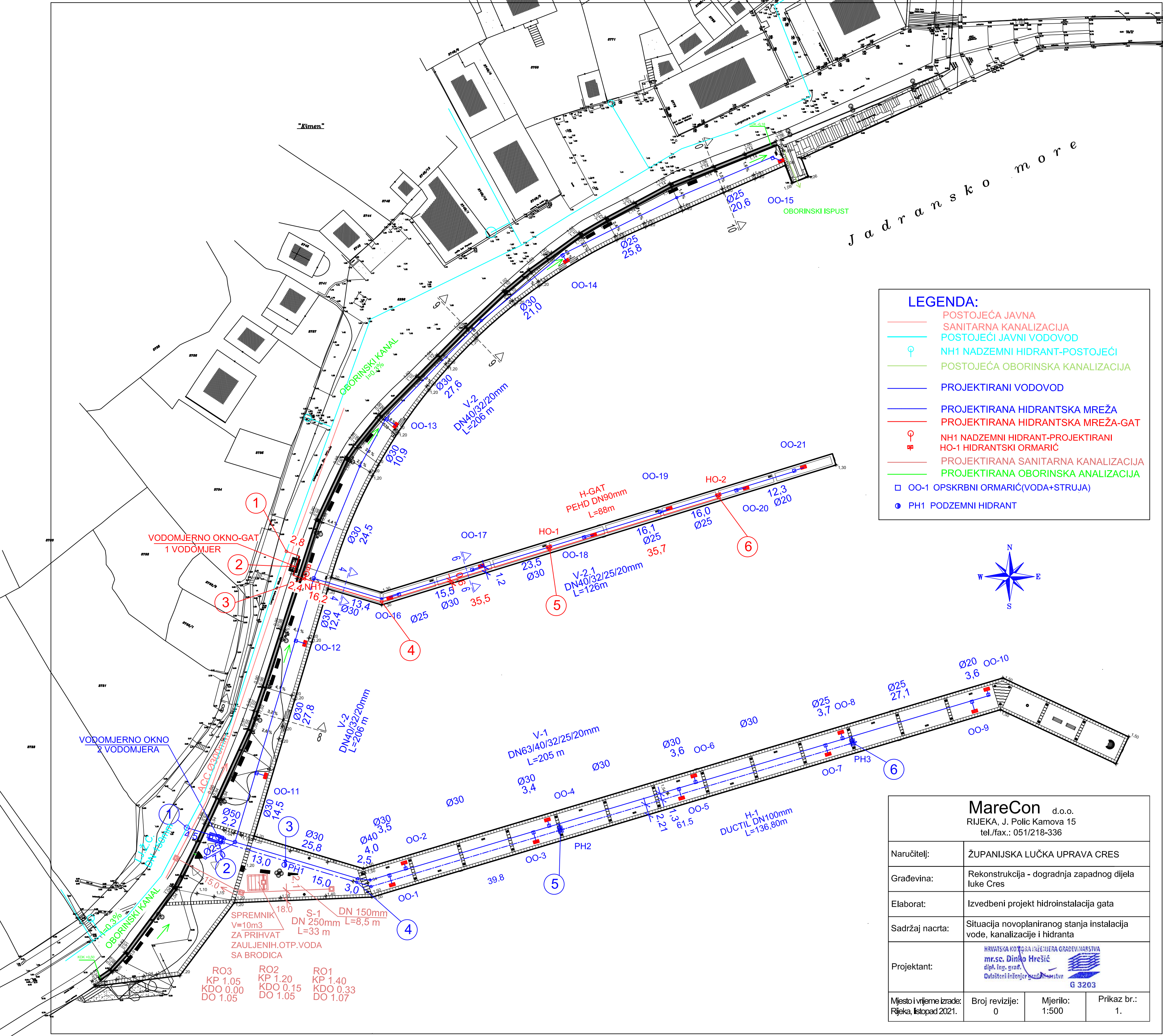
mr.sc. Dinko Hrešić, dipl.ing.građ.

J a d r a n s k o m o r e

- LEGENDA:**
- POSTOJEĆA JAVNA SANITARNA KANALIZACIJA
  - POSTOJEĆI JAVNI VODOVOD
  - ♀ NH1 NADZEMNI HIDRANT-POSTOJEĆI
  - POSTOJEĆA OBORINSKA KANALIZACIJA
  - PROJEKTIRANI VODOVOD
  - PROJEKTIRANA HIDRANTSKA MREŽA
  - PROJEKTIRANA HIDRANTSKA MREŽA-GAT
  - ♀ NH1 NADZEMNI HIDRANT-PROJEKTIRANI
  - ☒ HO-1 HIDRANTSKI ORMARIĆ
  - PROJEKTIRANA SANITARNA KANALIZACIJA
  - PROJEKTIRANA OBORINSKA ANALIZACIJA
  - ☐ OO-1 OPSKRBNI ORMARIĆ(VODA+STRUJA)
  - PH1 PODZEMNI HIDRANT



<b>MareCon</b> d.o.o. RIJEKA, J. Polić Kamova 15 tel./fax.: 051/218-336			
Naručitelj:	ŽUPANIJSKA LUČKA UPRAVA CRES		
Gradovina:	Rekonstrukcija - dogradnja zapadnog dijela luke Cres		
Elaborat:	Izvedbeni projekt hidroinstalacija gata		
Sadržaj nacрта:	Situacija novoplaniranog stanja instalacija vode, kanalizacije i hidranta		
Projektant:	 <b>mr.sc. Dinko Hrešić</b> dipl. ing., građ. Ovlašteni inženjer građevinarstva G 3203		
Mjesto i vrijeme izrade: Rijeka, listopad 2021.	Broj revizije: 0	Mjerilo: 1:500	Prikaz br.: 1.



RO3 KP 1.05  
KDO 0.00  
DO 1.05

RO2 KP 1.20  
KDO 0.15  
DO 1.05

RO1 KP 1.40  
KDO 0.33  
DO 1.07

VODOMJERNO OKNO-GAT  
1 VODOMJER

VODOMJERNO OKNO  
2 VODOMJERA

SPREMIŠNIK  
V=10m<sup>3</sup>  
ZA PRIHVAT  
ZAJULJENIH OTP.VODA  
SA BRODICA

S-1 DN 250mm  
L=8,5 m

DN 150mm  
L=33 m

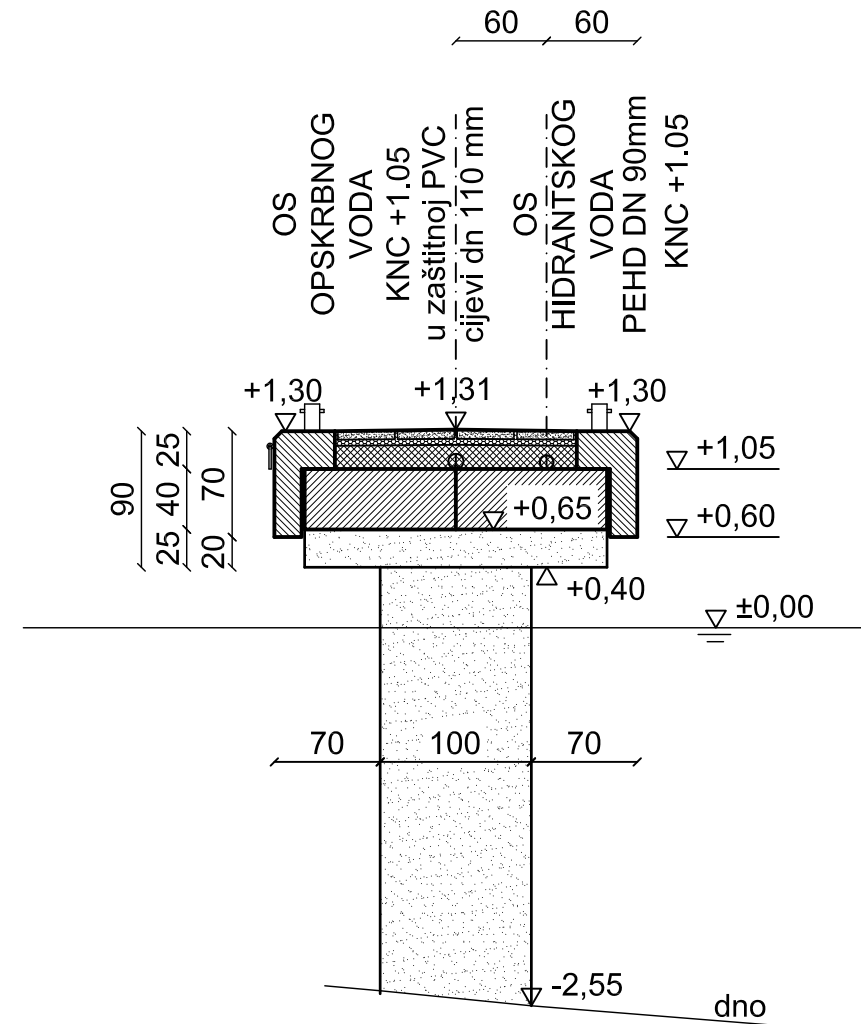
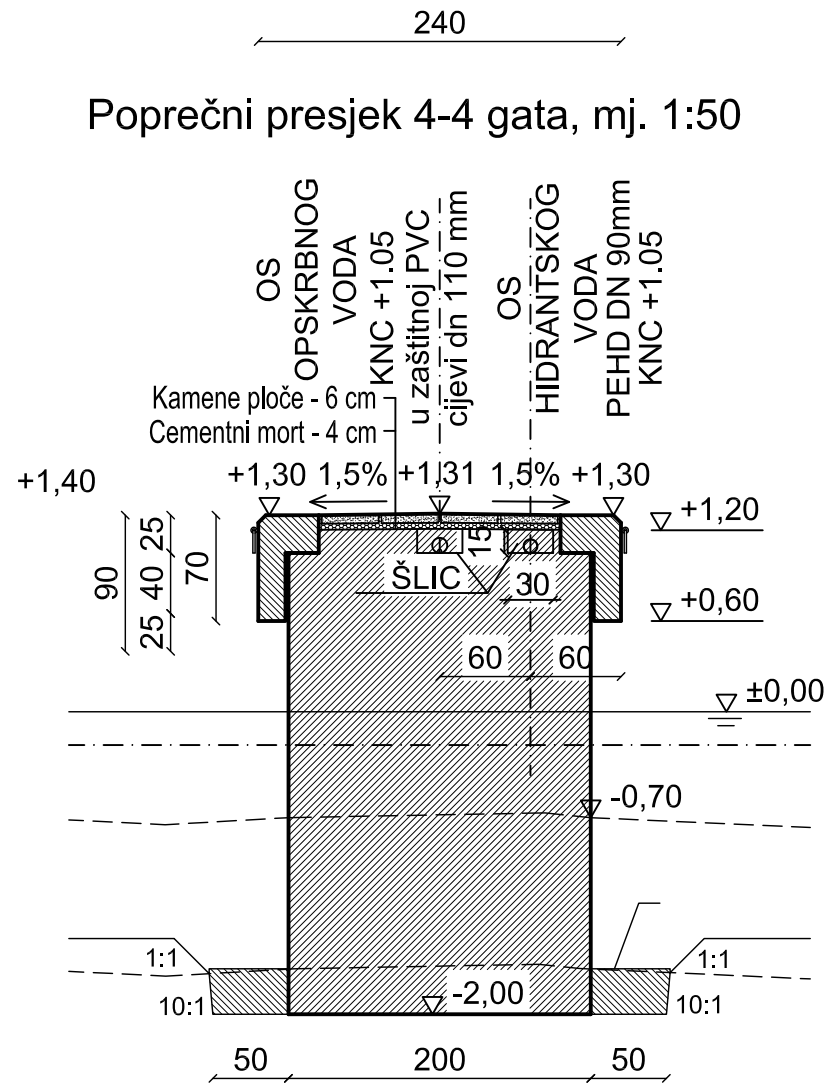
ACC. Ø400mm

OBORINSKI KANAL  
1=0.3%

KOK Ø150

Poprečni presjek 6-6 gata, kroz rasponsku konstrukciju, mj. 1:50

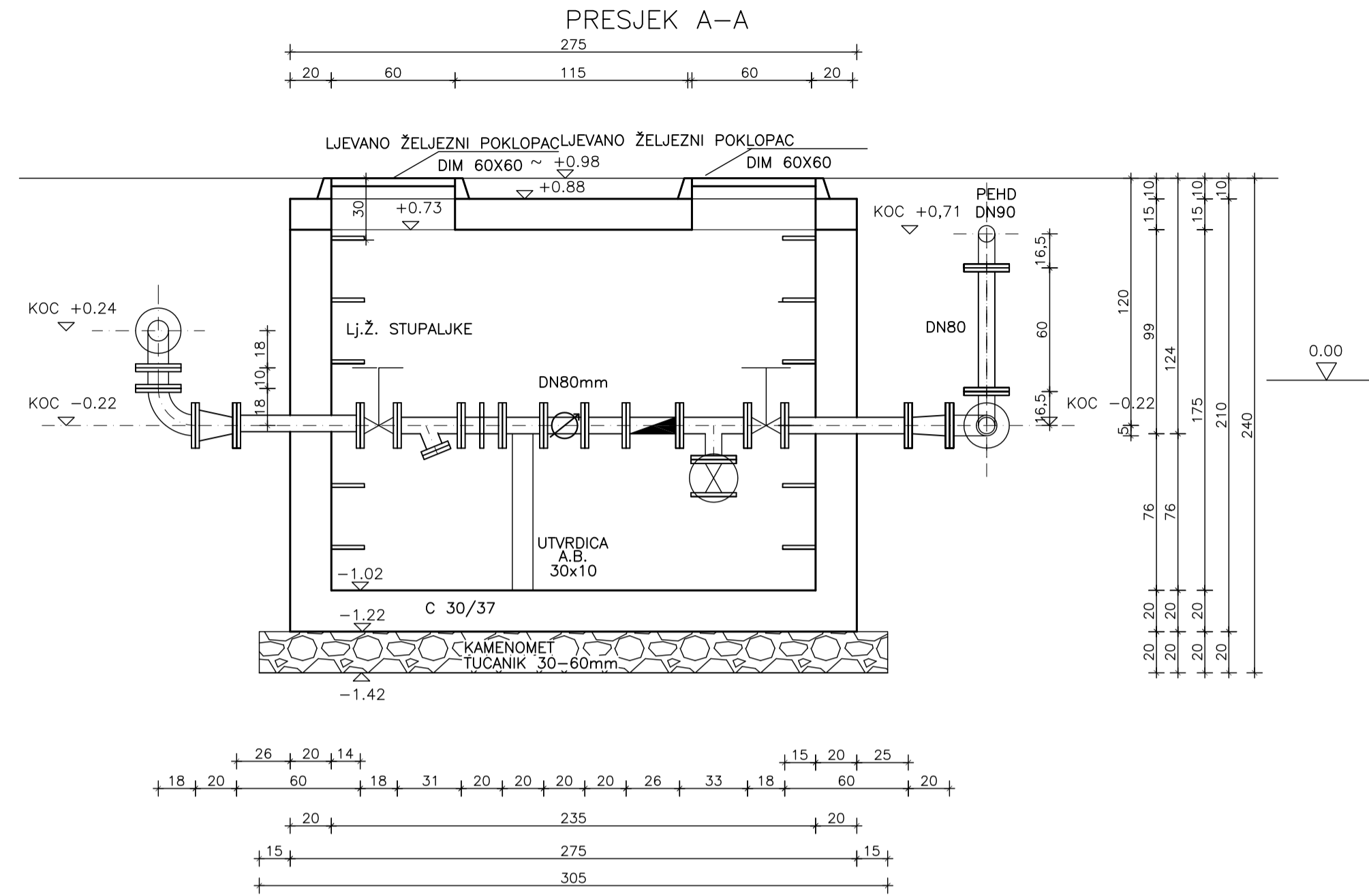
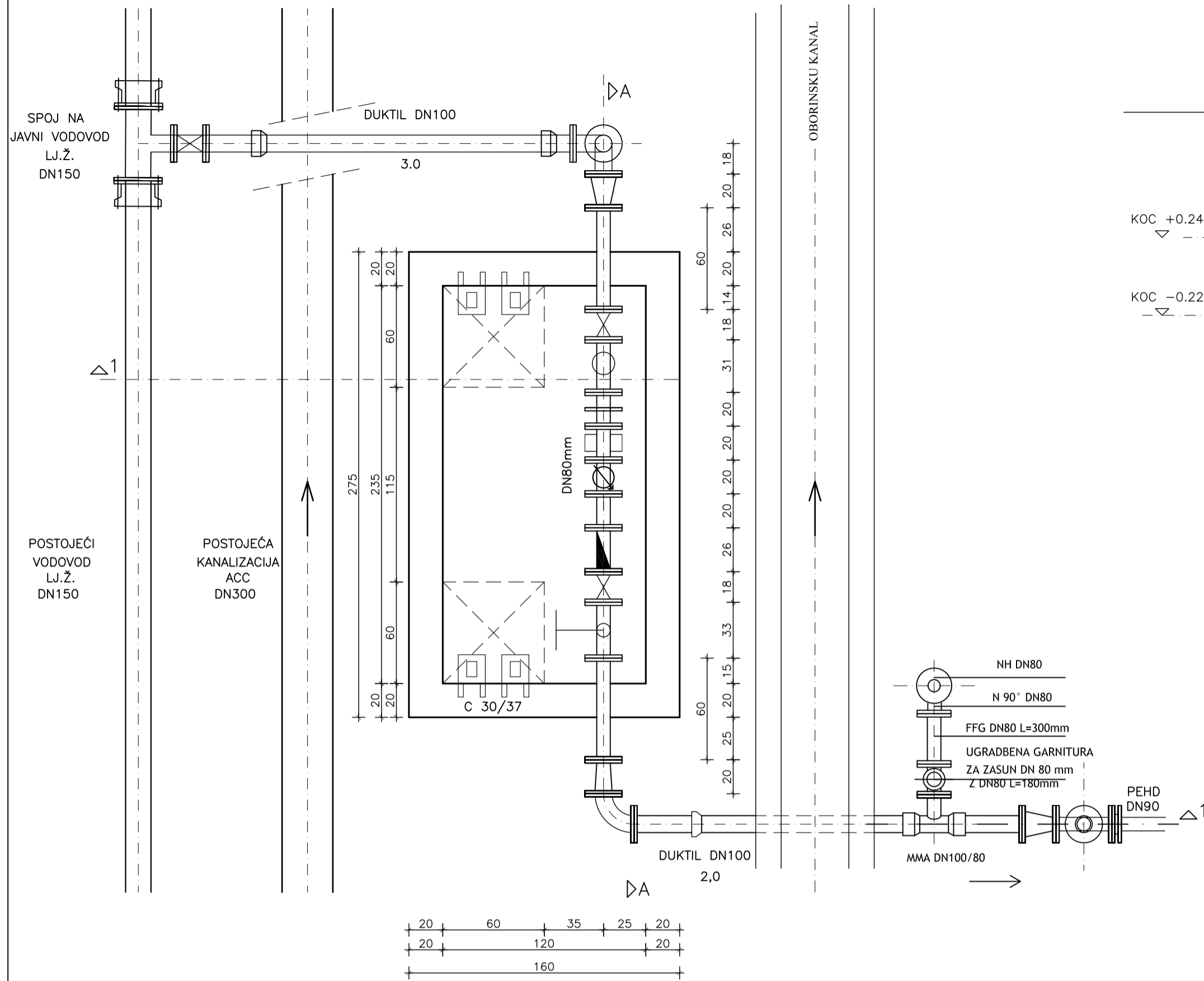
Poprečni presjek 4-4 gata, mj. 1:50



NAPOMENA: OPSKRIBNI CJEVOVOD POLOŽITI U ZAŠTITNOJ PVC CJEVI DN 110mm

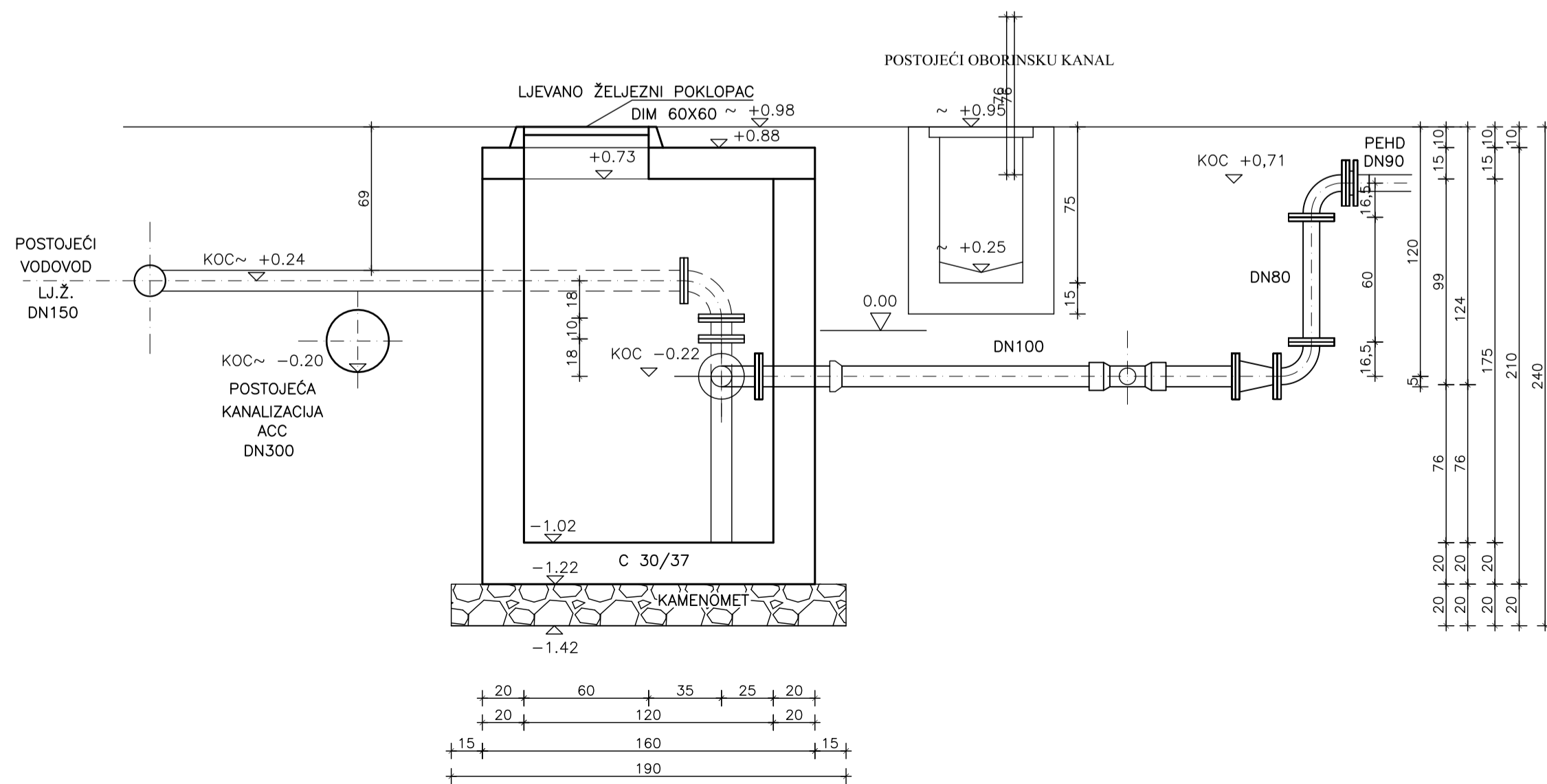
<b>MareCon</b> d.o.o. RIJEKA, J. Polić Kamova 15 tel./fax.: 051/218-336			
Naručitelj:	ŽUPANIJSKA LUČKA UPRAVA CRES		
Građevina:	Rekonstrukcija - dogradnja zapadnog dijela luke Cres		
Elaborat:	Izvedbeni projekt hidroinstalacija gata		
Sadržaj nacрта:	Poprečni presjeci propusnog dijela gata - hidroinstalacije		
Projektant:	HRVATSKA KOMORA INŽENJERA GRAĐEVINARSTVA <b>mr.sc. Đinko Hrešić</b> dipl. ing. građ. Ovlašteni inženjer građevinarstva  G 3203		
Mjesto i vrijeme izrade: Rijeka, listopad 2021.	Broj revizije: 0	Mjerilo: 1:50	Prikaz br.: 2.

DETALJ VODOMJERNOG OKNA- GAT  
M 1:25



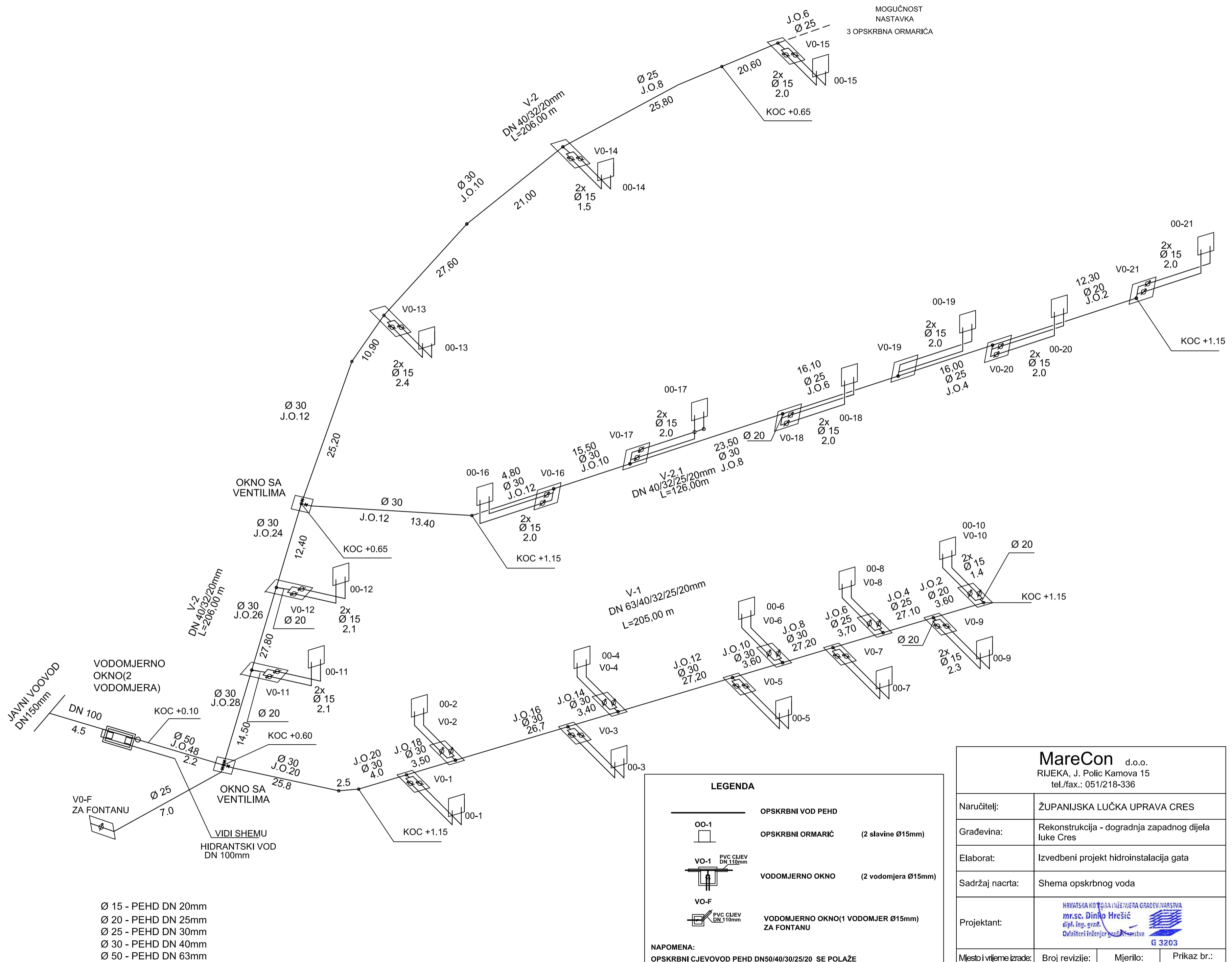
NAPOMENA: - POKLOPCI VODOMJERNOG OKNA NE SMIJU BITI VIŠI OD POSTOJEĆEG TERENA  
- VODOMJERNO OKNO IZVESTI POTPUNO VODOTJESNO.  
- PRIJE POČETKA RADOVA PROVRJERITI POLOŽAJ POSTOJEĆEG VODOVODA I KANALIZACIJE

PRESJEK 1-1



<p><b>MareCon</b> d.o.o. RIJEKA, J. Polić Kamova 15 tel./fax.: 051/218-336</p>			
Naručitelj:	ŽUPANIJSKA LUČKA UPRAVA CRES		
Građevina:	Rekonstrukcija - dogradnja zapadnog dijela luke Cres		
Elaborat:	Izvedbeni projekt hidoinstalacija gata		
Sadržaj nacрта:	Detalj vodomjernog okna gata		
Projektant:	<p>HRVATSKA KOLOVA INŽENJERSKA GRAĐEVINARSTVA <b>mr.sc. Dinko Hrešić</b> dip. inž. građ. Ovlašteni inženjer građevinarstva G 3203</p>		
Mjesto i vrijeme izrade: Rijeka, listopad 2021.	Broj revizije: 0	Mjerilo: 1:25	Prikaz br.: 3.

# SHEMA OPSKRBNOG VODA



- Ø 15 - PEHD DN 20mm
- Ø 20 - PEHD DN 25mm
- Ø 25 - PEHD DN 30mm
- Ø 30 - PEHD DN 40mm
- Ø 50 - PEHD DN 63mm

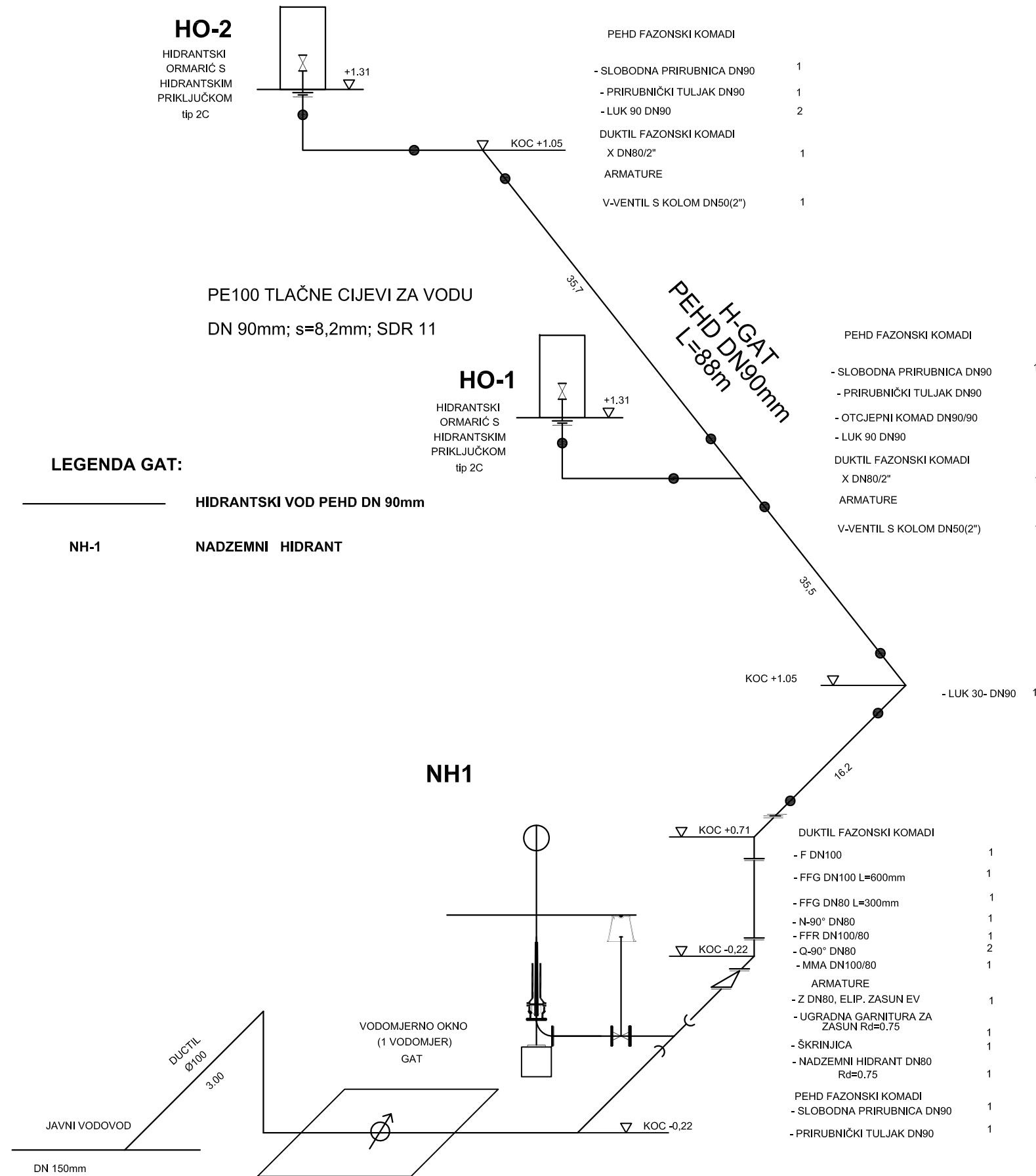
**LEGENDA**

—	OPSKRIBNI VOD PEHD
□	OPSKRIBNI ORMARIĆ (2 slavine Ø15mm)
V-1 PVC CIJEV DN 110mm	VODOMJERNO OKNO (2 vodomjera Ø15mm)
V-0-F PVC CIJEV DN 110mm	VODOMJERNO OKNO(1 VODOMJER Ø15mm) ZA FONTANU

**NAPOMENA:**  
OPSKRIBNI CJEVOVOD PEHD DN50/40/30/25/20 SE POLAŽE  
U ZAŠTITNU CIJEV PVC DN 110 mm

<b>MareCon</b> d.o.o. RIJEKA, J. Polić Kamova 15 tel./fax.: 051/218-336			
Naručitelj:	ŽUPANIJSKA LUČKA UPRAVA CRES		
Građevina:	Rekonstrukcija - dogradnja zapadnog dijela luke Cres		
Elaborat:	Izvedbeni projekt hidroinstalacija gata		
Sadržaj nacрта:	Shema opskrbnog voda		
Projektant:	HRVATSKA KOMORA INŽENJERA GRAĐEVINARSTVA <b>mr.sc. Đinko Hrešić</b> dipl. ing. građ. Ovlašteni inženjer za građevinarstvo 		
Mjesto i vrijeme izrade: Rijeka, listopad 2021.	Broj revizije: 0	Mjerilo:	Prikaz br.: 4.

# SHEMA HIDRANTSKOG VODA



<b>MareCon</b> d.o.o. RIJEKA, J. Polić Kamova 15 tel./fax.: 051/218-336			
Naručitelj:	ŽUPANIJSKA LUČKA UPRAVA CRES		
Građevina:	Rekonstrukcija - dogradnja zapadnog dijela luke Cres		
Elaborat:	Izvedbeni projekt hidoinstalacija gata		
Sadržaj nacрта:	Shema hidrantskog voda		
Projektant:	HRVATSKA KOMORA INŽENJERA GRAĐEVINARSTVA <b>mr.sc. Dinko Hrešić</b> dipl. ing. građ. Ovlašteni inženjer građevinarstva G 3203		
Mjesto i vrijeme izrade: Rijeka, listopad 2021.	Broj revizije: 0	Mjerilo:	Prikaz br.: 5.



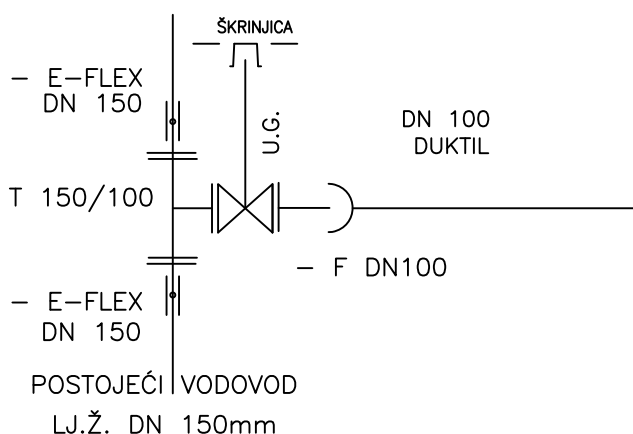
ČVOR

HEMA ČVORA

SPECIFIKACIJA

KOM.

1



DUKTIL FAZONSKI KOMADI

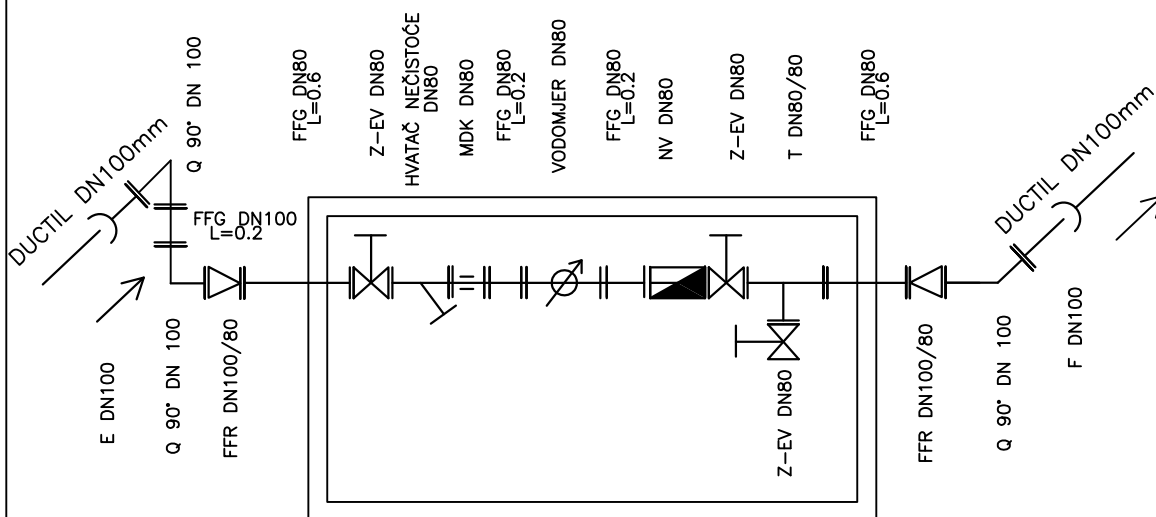
- E-FLEX SPOJNI KOMAD DN150
- F DN100
- T DN 150/100

ARMATURE

- Z DN100, ELIP. ZASUN EV
- UGRADNA GARNITURA ZA ZASUN Rd=0.75
- ŠKRINJICA

2  
1  
1  
1  
1  
1

2



ARMATURE : PN 10 bara

- Z-EV DN80, ELIPTIČNI ZASUN SA RUČNIM KOLOM, V2-05
- HVATAČ NEČISTOĆE DN 80
- MDK DN80, MON.DEM. KOMAD
- VODOMJER DN 80
- NEPOVRATNI VENTIL DN 80

DUKTIL FAZONSKI KOMADI

- FFG DN100 L=200mm
- FFG DN80 L=600mm
- FFG DN80 L=200mm
- FFR DN100/80
- E -DN 100
- F -DN 100
- Q 90 -DN100
- T DN80/80

1  
2  
2  
2  
1  
1  
3  
1

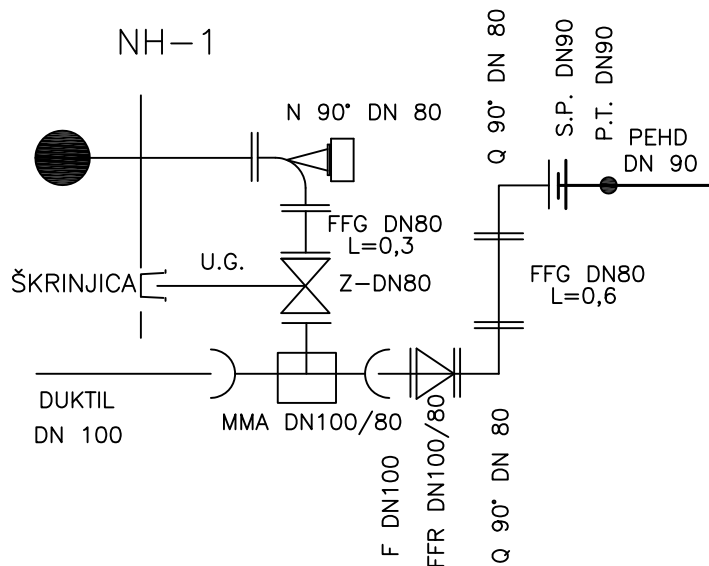
ČVOR

HEMA ČVORA

SPECIFIKACIJA

KOM.

3



DUKTIL FAZONSKI KOMADI

- F DN100 1
- FFG DN100 L=600mm 1
- FFG DN80 L=300mm 1
- N-90° DN80 1
- FFR DN100/80 1
- Q-90° DN80 2
- MMA DN100/80 1

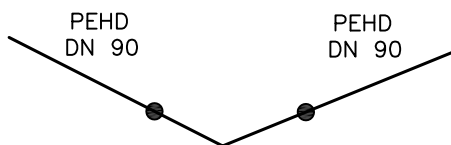
ARMATURE

- Z DN80, ELIP. ZASUN EV 1
- UGRADNA GARNITURA ZA ZASUN Rd=0.75 1
- ŠKRINJICA 1
- NADZEMNI HIDRANT DN80 Rd=0.75 1

PEHD FAZONSKI KOMADI

- SLOBODNA PRIRUBNICA DN90 1
- PRIRUBNIČKI TULJAK DN90 1

4



PEHD FAZONSKI KOMADI

- LUK 30- DN90 1

ČVOR	HEMA ČVORA	SPECIFIKACIJA	KOM.
<p>⑤</p>		<p>PEHD FAZONSKI KOMADI</p> <ul style="list-style-type: none"> <li>- SLOBODNA PRIRUBNICA DN90</li> <li>- PRIRUBNIČKI TULJAK DN90</li> <li>- OTCJEPNI KOMAD DN90/90</li> <li>- LUK 90 DN90</li> </ul> <p>DUKTIL FAZONSKI KOMADI</p> <p>X DN80/2"</p> <p>ARMATURE</p> <p>V-VENTIL S KOLOM DN50(2")</p>	<p>1</p> <p>1</p> <p>1</p> <p>1</p> <p>1</p> <p>1</p>
<p>⑥</p>		<p>PEHD FAZONSKI KOMADI</p> <ul style="list-style-type: none"> <li>- SLOBODNA PRIRUBNICA DN90</li> <li>- PRIRUBNIČKI TULJAK DN90</li> <li>- LUK 90 DN90</li> </ul> <p>DUKTIL FAZONSKI KOMADI</p> <p>X DN80/2"</p> <p>ARMATURE</p> <p>V-VENTIL S KOLOM DN50(2")</p>	<p>1</p> <p>1</p> <p>2</p> <p>1</p> <p>1</p>